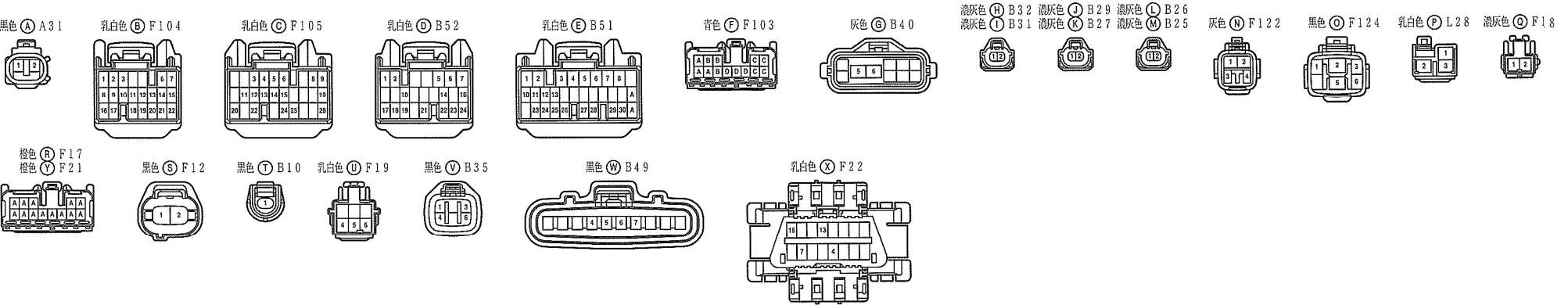
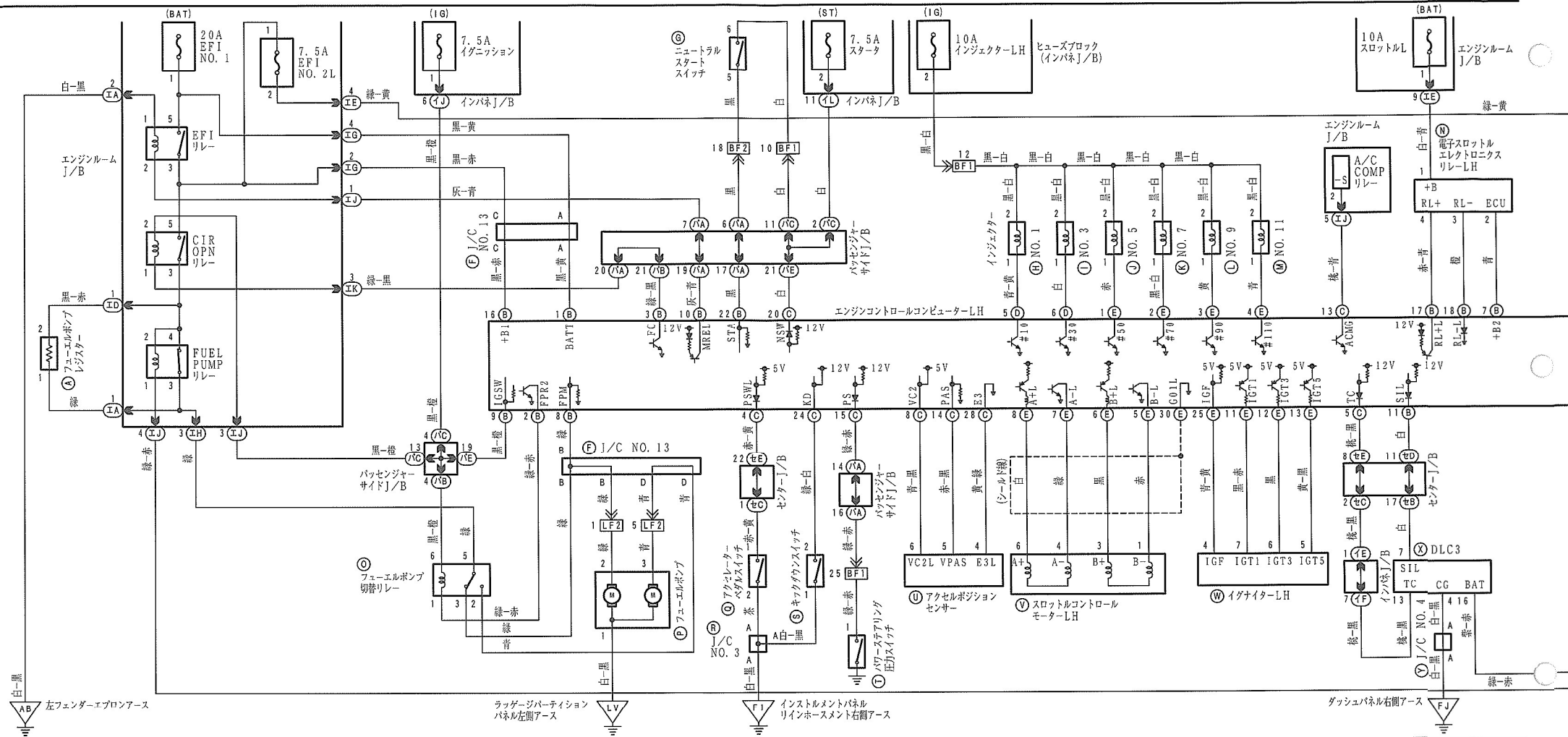
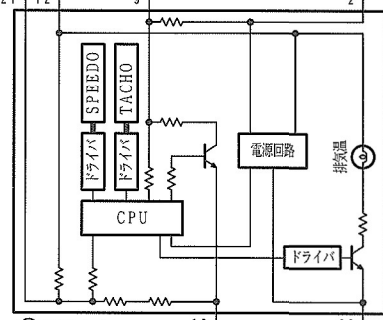
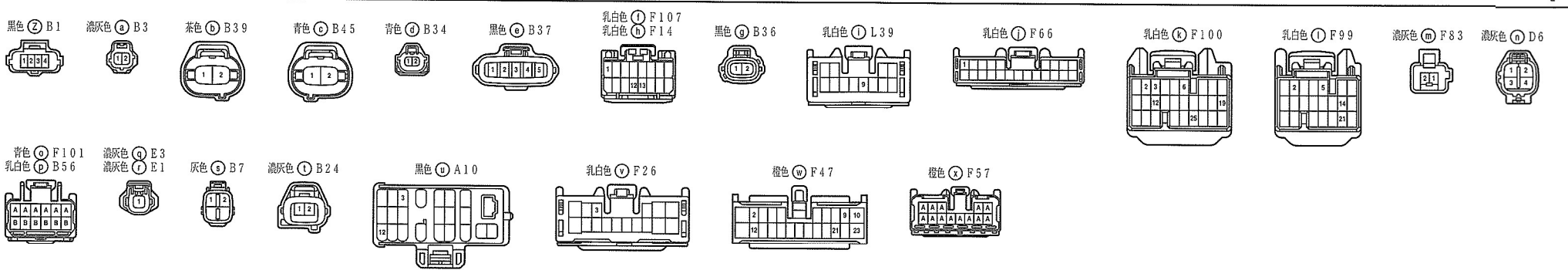
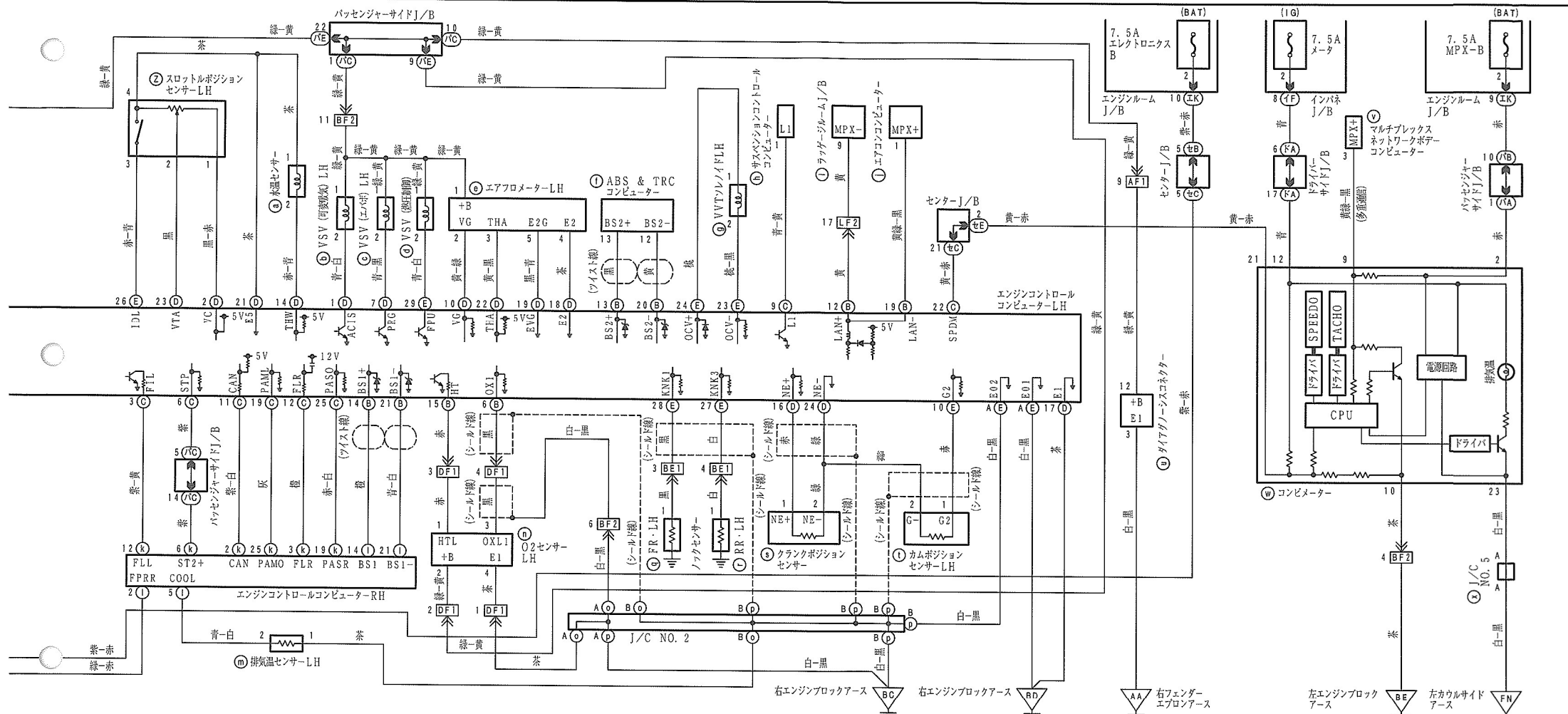


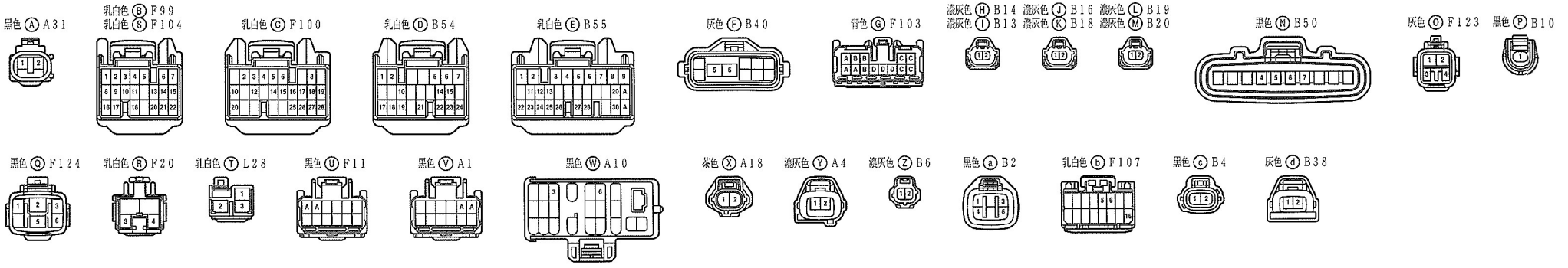
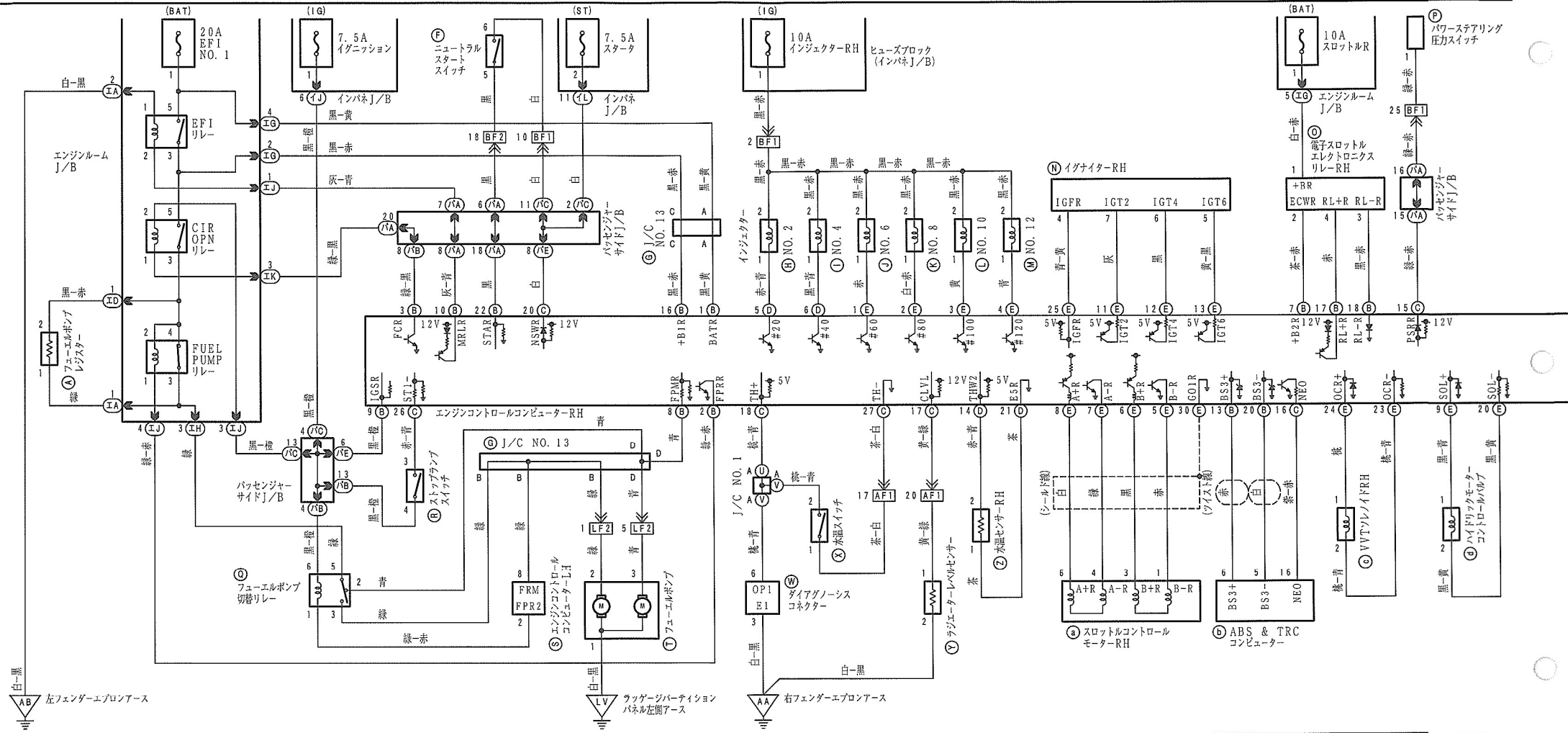
エンジンコントロール (左制御)

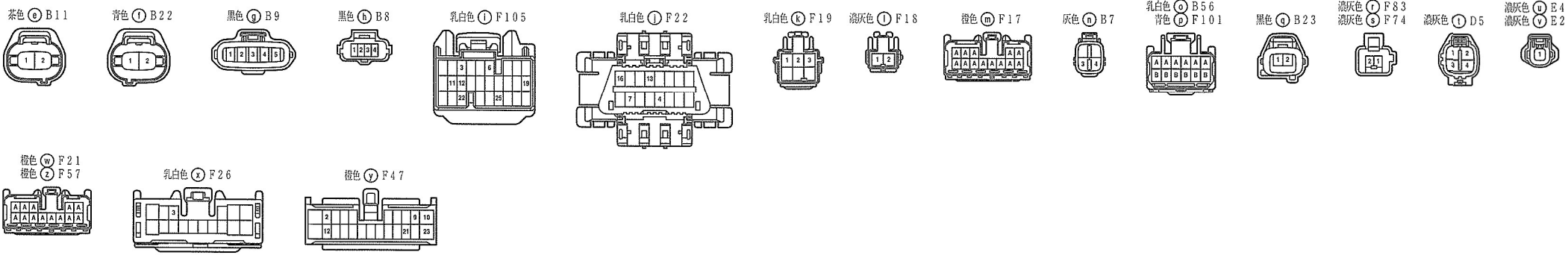
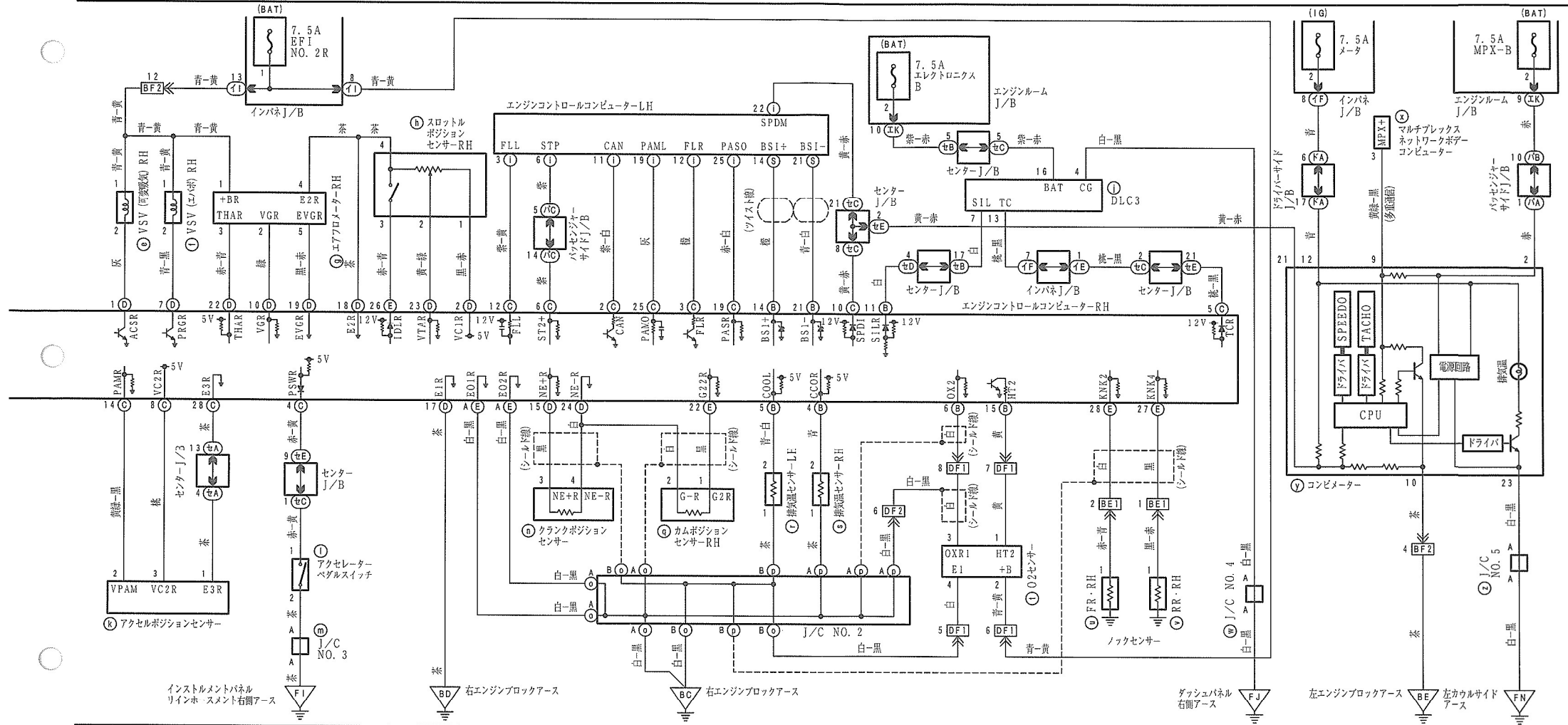


エンジンコントロール (左制御)

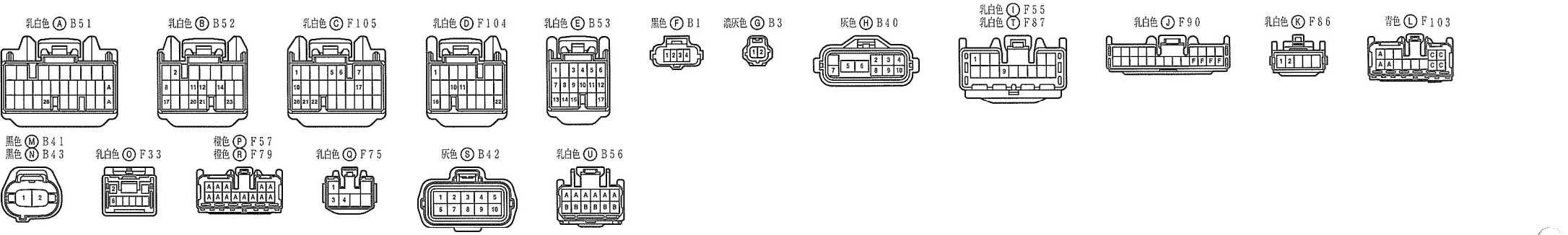
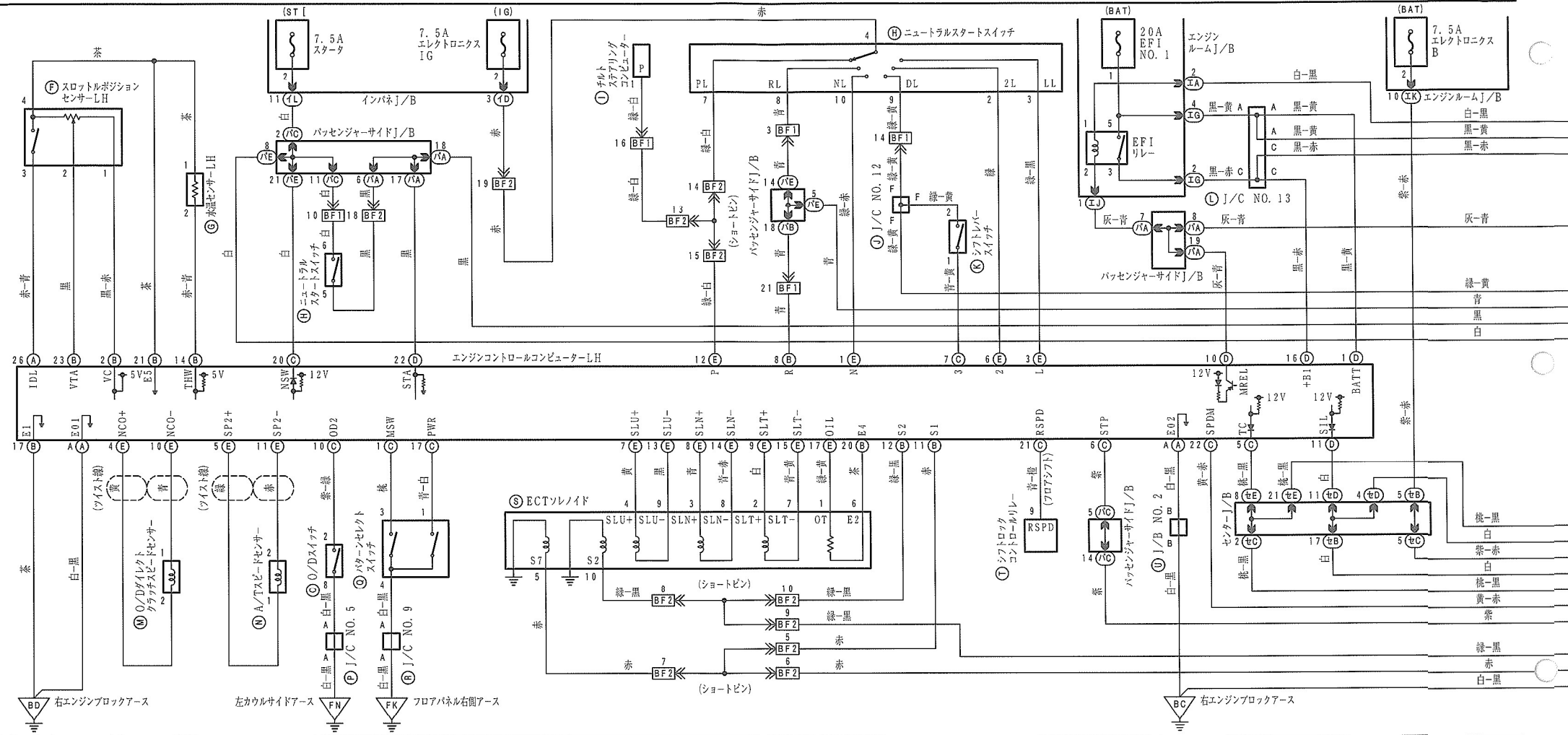


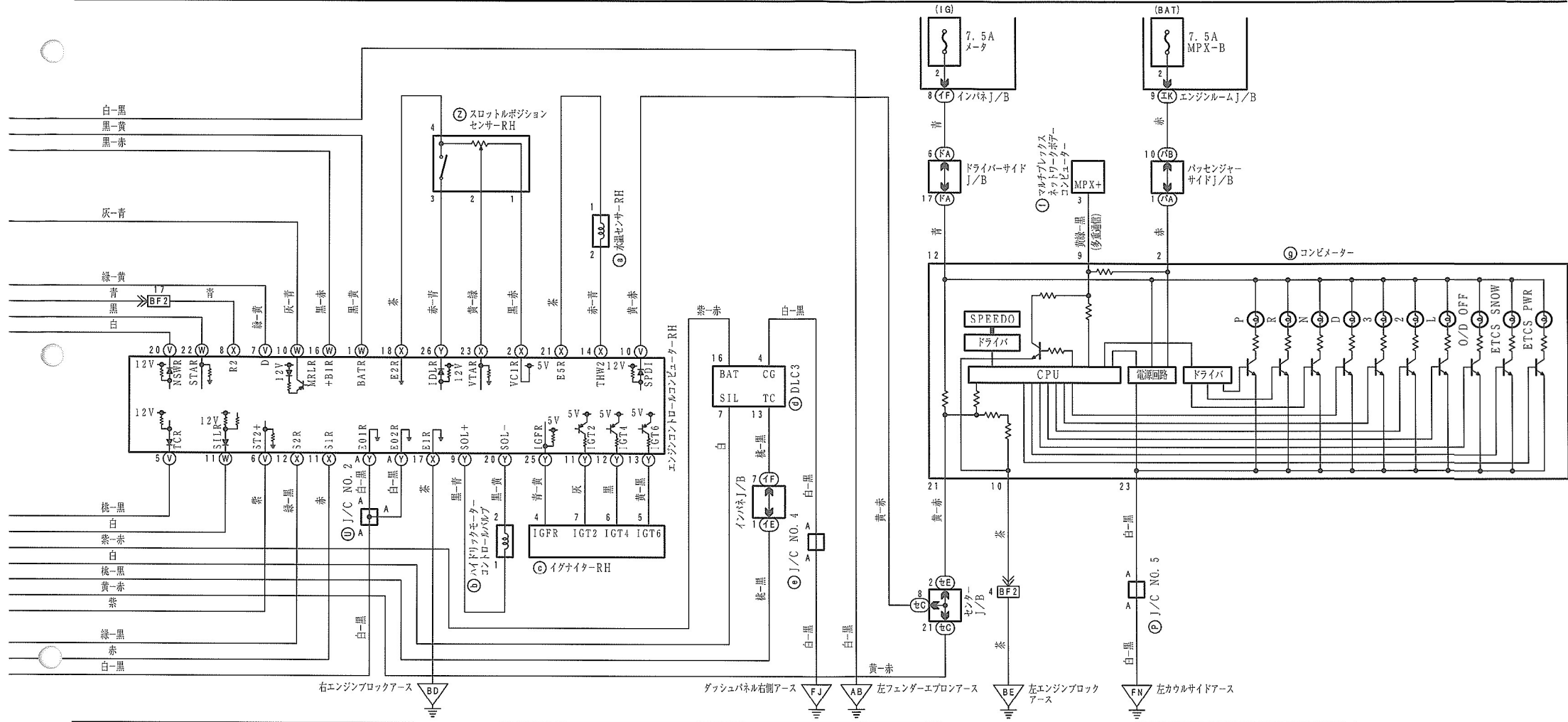
エンジンコントロール (右制御)



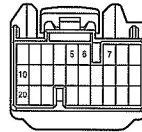


ECT & シフトインジケータ





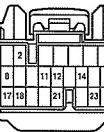
乳白色 V F100



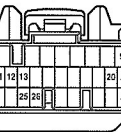
乳白色 W F99



乳白色 X B54



乳白色 Y B55



黒色 Z B8



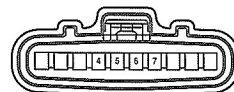
濃灰色 a B6



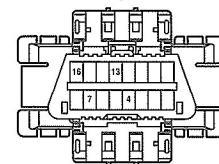
灰色 b B38



黒色 c B50



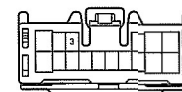
乳白色 d F22



棕色 e F21



乳白色 f F26



棕色 g F47

